

MANHATTAN/PARIS

FRONT PLATE

FACE AVANT

Description

Material : full brass.

Windows opening : 2 modules + 1 square hole for PB €

Button: square button.

Silicone: to reduce sound impact between buttons and face plate.

Caractéristiques

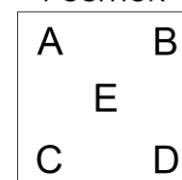
Matière : laiton massif.

Fenêtre : 2 modules + 1 ouverture carré pour BP (E).

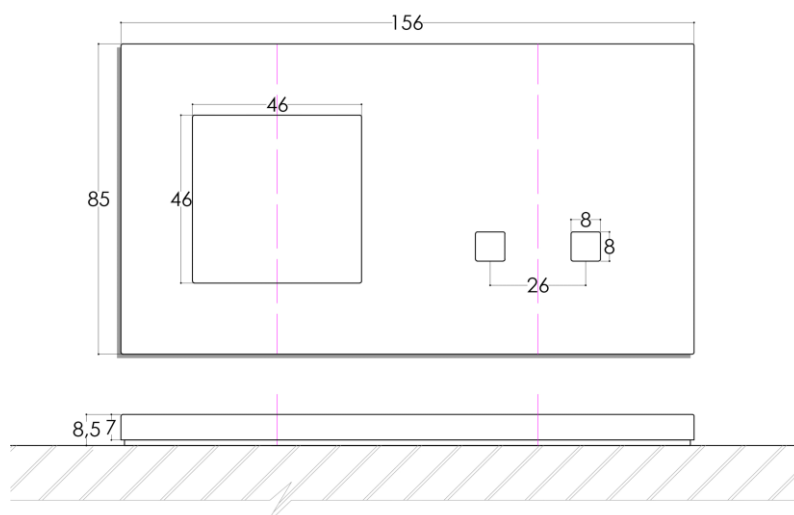
Bouton: bouton carré.

Silicone : réduit l'impacte du son entre le bouton et la face avant.

POSITION



Ref.	Finish	Finition	Effect	Effet
PPA022LMH	Polished mirror brass	Laiton miroir	Shiny	Brillant
PPA022LBH	Brushed brass	Laiton brossé	Matt	Mat
PPA022LSH	Microbilled/satin brass	Laiton microbillé	Satin	Satin
PPA022VOH	Antique/old gold	Vieil or	Matt	Mat
PPA022BMH	Medium bronze	Bronze moyen	Matt	Mat
PPA022BRH	Dark bronze	Bronze noir	Shiny	Brillant
PPA022BZH	Grey bronze	Bronze gris	Matt	Mat
PPA022NMH	Polished mirror nickel	Nickel miroir	Shiny	Brillant
PPA022NBH	Brushed nickel	Nickel brossé	Matt	Mat
PPA022NSH	Microbilled/satin nickel	Nickel brossé	Matt	Mat
PPA022CHH	Polished mirror chrome	Chrome miroir	Shiny	Brillant
PPA022ROH	Brushed copper	Cuivre brossé	Matt	Mat
PPA022RAH	RAL code 9003	RAL codes 9003	Matt	Mat
PPA022ORH	24K gold	24K or	Shiny	Brillant
PPA022OMH	24K microbilled gold	microbillé 24K or	Satin	Satin



MANHATTAN/PARIS

FRONT PLATE

FACE AVANT

Description

Material : full brass.

Windows opening : 2 modules + 2 square holes for PB (CD).

Button: squares buttons.

Silicone: to reduce sound impact between buttons and face plate.

Caractéristiques

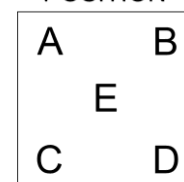
Matière : laiton massif.

Fenêtre : 2 modules + 2 ouvertures carrés pour BP (CD).

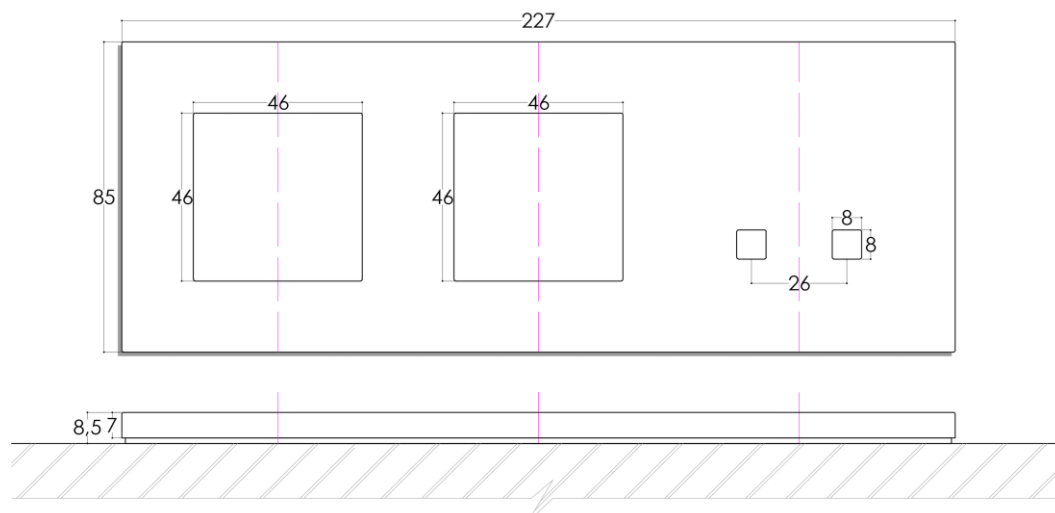
Bouton: boutons carrés.

Silicone : réduit l'impacte du son entre le bouton et la face avant.

POSITION



Ref.	Finish	Finition	Effect	Effet
PPA050LMH	Polished mirror brass	Laiton miroir	Shiny	Brillant
PPA050LBH	Brushed brass	Laiton brossé	Matt	Mat
PPA050LSH	Microbilled/satin brass	Laiton microbillé	Satin	Satin
PPA050VOH	Antique/old gold	Vieil or	Matt	Mat
PPA050BMH	Medium bronze	Bronze moyen	Matt	Mat
PPA050BRH	Dark bronze	Bronze noir	Shiny	Brillant
PPA050BZH	Grey bronze	Bronze gris	Matt	Mat
PPA050NMH	Polished mirror nickel	Nickel miroir	Shiny	Brillant
PPA050NBH	Brushed nickel	Nickel brossé	Matt	Mat
PPA050NSH	Microbilled/satin nickel	Nickel brossé	Matt	Mat
PPA050CHH	Polished mirror chrome	Chrome miroir	Shiny	Brillant
PPA050ROH	Brushed copper	Cuivre brossé	Matt	Mat
PPA050RAH	RAL code 9003	RAL codes 9003	Matt	Mat
PPA050ORH	24K gold	24K or	Shiny	Brillant
PPA050OMH	24K microbilled gold	microbillé 24K or	Satin	Satin



MANHATTAN/PARIS

FRONT PLATE

FACE AVANT

Description

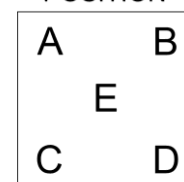
Material : full brass.

Windows opening : 2 modules + 2 modules + 2 square holes for PB (CD).

Button: squares buttons.

Silicone: to reduce sound impact between buttons and face plate.

POSITION



Caractéristiques

Matière : laiton massif.

Fenêtre : 2 modules + 2 modules + 2 ouvertures carrés pour BP (CD).

Bouton: boutons carrés.

Silicone : réduit l'impacte du son entre le bouton et la face avant.

Ref.	Finish	Finition	Effect	Effet
PPA068LMH	Polished mirror brass	Laiton miroir	Shiny	Brillant
PPA068LBH	Brushed brass	Laiton brossé	Matt	Mat
PPA068LSH	Microbilled/satin brass	Laiton microbillé	Satin	Satin
PPA068VOH	Antique/old gold	Vieil or	Matt	Mat
PPA068BMH	Medium bronze	Bronze moyen	Matt	Mat
PPA068BRH	Dark bronze	Bronze noir	Shiny	Brillant
PPA068BZH	Grey bronze	Bronze gris	Matt	Mat
PPA068NMH	Polished mirror nickel	Nickel miroir	Shiny	Brillant
PPA068NBH	Brushed nickel	Nickel brossé	Matt	Mat
PPA068NSH	Microbilled/satin nickel	Nickel brossé	Matt	Mat
PPA068CHH	Polished mirror chrome	Chrome miroir	Shiny	Brillant
PPA068ROH	Brushed copper	Cuivre brossé	Matt	Mat
PPA068RAH	RAL code 9003	RAL codes 9003	Matt	Mat
PPA068ORH	24K gold	24K or	Shiny	Brillant
PPA068OMH	24K microbilled gold	microbillé 24K or	Satin	Satin