

# SIAM/MANHATTAN

## FRONT PLATE FACE AVANT

### Description

Material : full brass.

Windows opening : 2 round holes + 1 square hole for PB (E).

Button: square button.

Silicone: to reduce sound impact between buttons and face plate.

### Caractéristiques

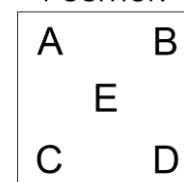
Matière : laiton massif.

Fenêtre : 2 ouvertures rondes + 1 ouverture carré pour BP (E).

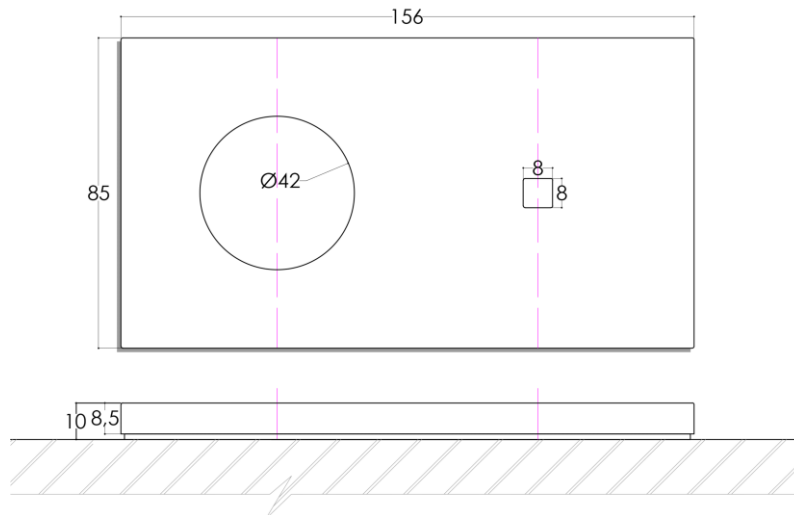
Bouton: bouton carré.

Silicone : réduit l'impacte du son entre le bouton et la face avant.

### POSITION



Ref.	Finish	Finition	Effect	Effet
PSI127LMH	Polished mirror brass	Laiton miroir	Shiny	Brillant
PSI127LBH	Brushed brass	Laiton brossé	Matt	Mat
PSI127LSH	Microbilled/satin brass	Laiton microbillé	Satin	Satin
PSI127VOH	Antique/old gold	Vieil or	Matt	Mat
PSI127BMH	Medium bronze	Bronze moyen	Matt	Mat
PSI127BRH	Dark bronze	Bronze noir	Shiny	Brillant
PSI127BZH	Grey bronze	Bronze gris	Matt	Mat
PSI127NMH	Polished mirror nickel	Nickel miroir	Shiny	Brillant
PSI127NBH	Brushed nickel	Nickel brossé	Matt	Mat
PSI127NSH	Microbilled/satin nickel	Nickel brossé	Matt	Mat
PSI127CHH	Polished mirror chrome	Chrome miroir	Shiny	Brillant
PSI127ROH	Brushed copper	Cuivre brossé	Matt	Mat
PSI127RAH	RAL code 9003	RAL codes 9003	Matt	Mat
PSI127ORH	24K gold	24K or	Shiny	Brillant
PSI127OMH	24K microbilled gold	microbillé 24K or	Satin	Satin



# SIAM/MANHATTAN

## FRONT PLATE

### FACE AVANT

#### Description

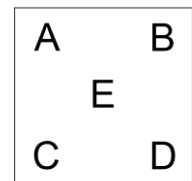
Material : full brass.

Windows opening : 1 round hole + 1 square hole for PB (E).

Button: square button.

Silicone: to reduce sound impact between buttons and face plate.

#### POSITION



#### Caractéristiques

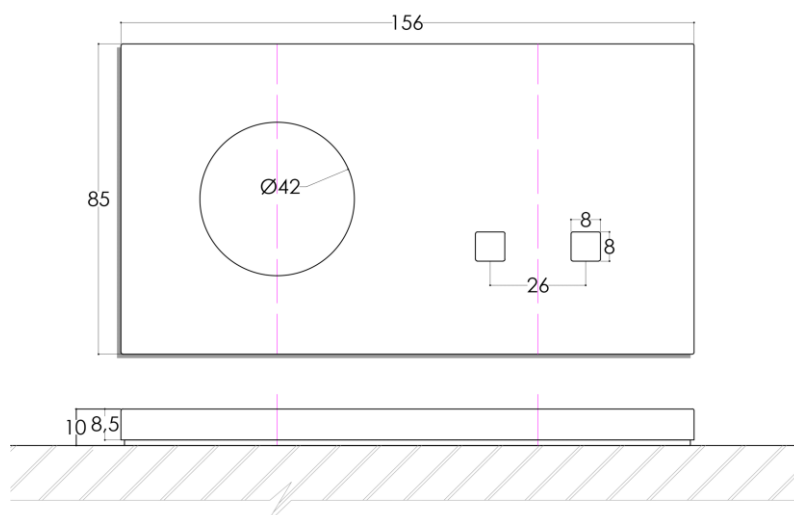
Matière : laiton massif.

Fenêtre : 1 ouverture ronde + 1 ouverture carré pour BP (E).

Bouton: bouton carré.

Silicone : réduit l'impacte du son entre le bouton et la face avant.

Ref.	Finish	Finition	Effect	Effet
PSI137LMH	Polished mirror brass	Laiton miroir	Shiny	Brillant
PSI137LBH	Brushed brass	Laiton brossé	Matt	Mat
PSI137LSH	Microbilled/satin brass	Laiton microbillé	Satin	Satin
PSI137VOH	Antique/old gold	Vieil or	Matt	Mat
PSI137BMH	Medium bronze	Bronze moyen	Matt	Mat
PSI137BRH	Dark bronze	Bronze noir	Shiny	Brillant
PSI137BZH	Grey bronze	Bronze gris	Matt	Mat
PSI137NMH	Polished mirror nickel	Nickel miroir	Shiny	Brillant
PSI137NBH	Brushed nickel	Nickel brossé	Matt	Mat
PSI137NSH	Microbilled/satin nickel	Nickel brossé	Matt	Mat
PSI137CHH	Polished mirror chrome	Chrome miroir	Shiny	Brillant
PSI137ROH	Brushed copper	Cuivre brossé	Matt	Mat
PSI137RAH	RAL code 9003	RAL codes 9003	Matt	Mat
PSI137ORH	24K gold	24K or	Shiny	Brillant
PSI137OMH	24K microbilled gold	microbillé 24K or	Satin	Satin



# SIAM/MANHATTAN

## FRONT PLATE FACE AVANT

### Description

Material : full brass.

Windows opening : 1 round hole + 2 square holes for PB (CD).

Button: square buttons.

Silicone: to reduce sound impact between buttons and face plate.

### Caractéristiques

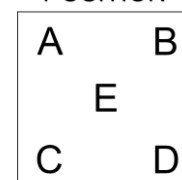
Matière : laiton massif.

Fenêtre : 1 ouverture ronde + 2 ouvertures carrés BP (E).

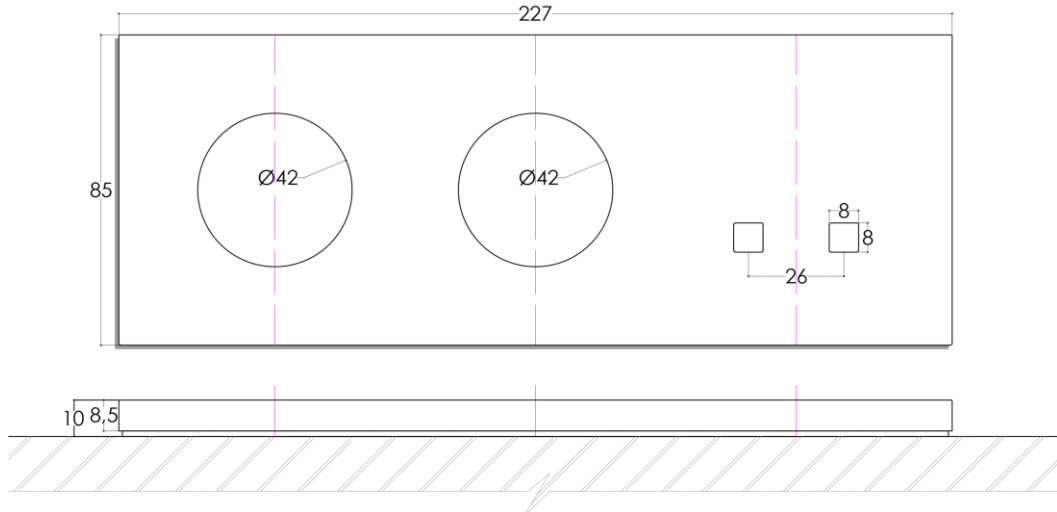
Bouton: boutons carrés.

Silicone : réduit l'impacte du son entre le bouton et la face avant.

POSITION



Ref.	Finish	Finition	Effect	Effet
PSI138LMH	Polished mirror brass	Laiton miroir	Shiny	Brillant
PSI138LBH	Brushed brass	Laiton brossé	Matt	Mat
PSI138LSH	Microbilled/satin brass	Laiton microbillé	Satin	Satin
PSI138VOH	Antique/old gold	Vieil or	Matt	Mat
PSI138BMH	Medium bronze	Bronze moyen	Matt	Mat
PSI138BRH	Dark bronze	Bronze noir	Shiny	Brillant
PSI138BZH	Grey bronze	Bronze gris	Matt	Mat
PSI138NMH	Polished mirror nickel	Nickel miroir	Shiny	Brillant
PSI138NBH	Brushed nickel	Nickel brossé	Matt	Mat
PSI138NSH	Microbilled/satin nickel	Nickel brossé	Matt	Mat
PSI138CHH	Polished mirror chrome	Chrome miroir	Shiny	Brillant
PSI138ROH	Brushed copper	Cuivre brossé	Matt	Mat
PSI138RAH	RAL code 9003	RAL codes 9003	Matt	Mat
PSI138ORH	24K gold	24K or	Shiny	Brillant
PSI138OMH	24K microbilled gold	microbillé 24K or	Satin	Satin



# SIAM/MANHATTAN

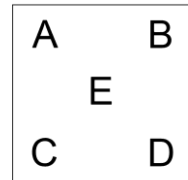
## FRONT PLATE

## FACE AVANT

### Description

Material : full brass.  
 Windows opening : 2 round holes + 2 square holes for PB (CD).  
 Button: squares buttons.  
 Silicone: to reduce sound impact between buttons and face plate.

POSITION



### Caractéristiques

Matière : laiton massif.  
 Fenêtre : 2 ouvertures rondes + 2 ouvertures carrés pour BP (CD).  
 Bouton: boutons carrés.  
 Silicone : réduit l'impacte du son entre le bouton et la face avant.

Ref.	Finish	Finition	Effect	Effet
PSI170LMH	Polished mirror brass	Laiton miroir	Shiny	Brillant
PSI170LBH	Brushed brass	Laiton brossé	Matt	Mat
PSI170LSH	Microbilled/satin brass	Laiton microbillé	Satin	Satin
PSI170VOH	Antique/old gold	Vieil or	Matt	Mat
PSI170BMH	Medium bronze	Bronze moyen	Matt	Mat
PSI170BRH	Dark bronze	Bronze noir	Shiny	Brillant
PSI170BZH	Grey bronze	Bronze gris	Matt	Mat
PSI170NMH	Polished mirror nickel	Nickel miroir	Shiny	Brillant
PSI170NBH	Brushed nickel	Nickel brossé	Matt	Mat
PSI170NSH	Microbilled/satin nickel	Nickel brossé	Matt	Mat
PSI170CHH	Polished mirror chrome	Chrome miroir	Shiny	Brillant
PSI170ROH	Brushed copper	Cuivre brossé	Matt	Mat
PSI170RAH	RAL code 9003	RAL codes 9003	Matt	Mat
PSI170ORH	24K gold	24K or	Shiny	Brillant
PSI170OMH	24K microbilled gold	microbillé 24K or	Satin	Satin